

OLI Pendelrohr

OLI, die leuchtende Scheibe mit farbig eloxiertem Alureif und indirektem Lichtanteil zur Deckenaufhellung. Die Leuchte ist mit dem patentierten Montagesystem LR.click® ausgerüstet. OLI ist speziell geeignet für Erschliessungszonen und Treppenhäuser, aber ebenfalls für Aufenthalts- und Besprechungsräume.

Montage

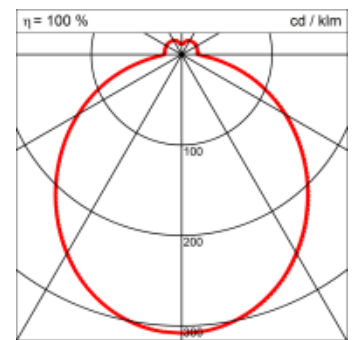
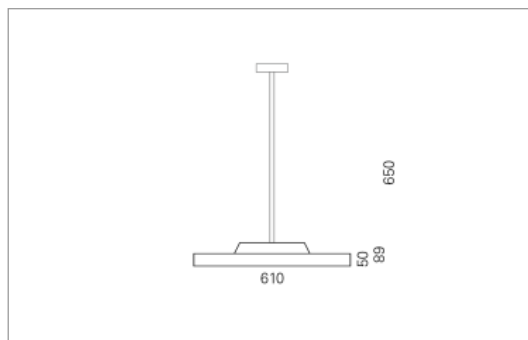


Materialisierung:

Rückbau Aluminium gedreht und farblos eloxiert (auch RAL oder NCS möglich), Pendelrohr und Rosette Aluminium farblos oder farbig eloxiert, Abdeckung unten Acrylglas satiniert oder prismatisch

Spezifikationen:

- einfache Montage dank Verschluss-System LR.click®
- homogene Auflösung der LED Punkte
- passive Kühlung
- elektronisches Betriebsgerät integriert
- Insekten- und staubdichte Leuchtenhaube
- für Notbeleuchtung geeignet



Masse	Ø610 x 89 mm
Leuchtmittel	LED
Leuchten-Gesamtlichtstrom	5700 lm
Farbtemperatur	4000K
Leuchten-Lichtausbeute	160.6 lm/W
Farbwiedergabeindex Ra	> 80
Systemleistung	35.5 W
UGR quer / längs	22/22
Gewicht	4.5 kg
Dimmung	Casambi, DALI, switchDim
Lebensdauer	50000 h
Schutzart	IP 20

Lichtstrom und elektrische Leistungsangabe unterliegen Initial einer Toleranz von bis zu +/- 10%, Farbtemperatur bis zu +/-150 Kelvin vom Nominalwert.