

## OLI Pendelrohr

OLI, die leuchtende Scheibe mit farbig eloxiertem Alureif und indirektem Lichtanteil zur Deckenaufhellung. Die Leuchte ist mit dem patentierten Montagesystem LR.click® ausgerüstet. OLI ist speziell geeignet für Erschliessungszonen und Treppenhäuser, aber ebenfalls für Aufenthalts- und Besprechungsräume.

### Montage

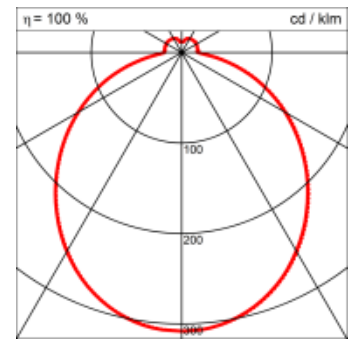
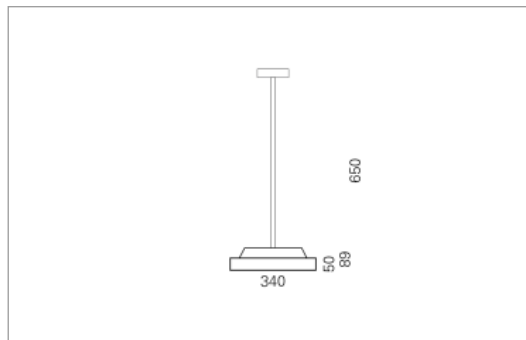


### Materialisierung:

Rückbau Aluminium gedrückt und farblos eloxiert (auch RAL oder NCS möglich), Pendelrohr und Rosette Aluminium farblos oder farbig eloxiert, Abdeckung unten Acrylglas satiniert oder prismatisch

### Spezifikationen:

- einfache Montage dank Verschluss-System LR.click®
- homogene Auflösung der LED Punkte
- passive Kühlung
- elektronisches Betriebsgerät integriert
- Insekten- und staubdichte Leuchtenhaube
- für Notbeleuchtung geeignet



<b>Masse</b>	Ø340 x 89 mm
<b>Leuchtmittel</b>	LED
<b>Leuchten-Gesamtlichtstrom</b>	2300 lm
<b>Farbtemperatur</b>	3000K
<b>Leuchten-Lichtausbeute</b>	151.3 lm/W
<b>Farbwiedergabeindex Ra</b>	> 80
<b>Systemleistung</b>	15.2 W
<b>UGR quer / längs</b>	22.9/22.9
<b>Gewicht</b>	2.5 kg
<b>Dimmung</b>	Casambi, DALI, switchDim
<b>Lebensdauer</b>	50000 h
<b>Schutzart</b>	IP 20

Lichtstrom und elektrische Leistungsangabe unterliegen Initial einer Toleranz von bis zu +/- 10%, Farbtemperatur bis zu +/-150 Kelvin vom Nominalwert.