

## OLI Pendel

OLI, die leuchtende Scheibe mit farbig eloxiertem Alureif und indirektem Lichtanteil zur Deckenaufhellung. Die Leuchte ist mit dem patentierten Montagesystem LR.click® ausgerüstet. OLI ist speziell geeignet für Erschliessungszonen und Treppenhäuser, aber ebenfalls für Aufenthalts- und Besprechungsräume.

### Montage

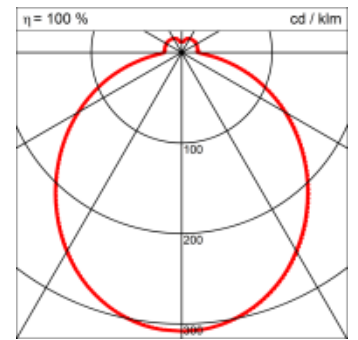
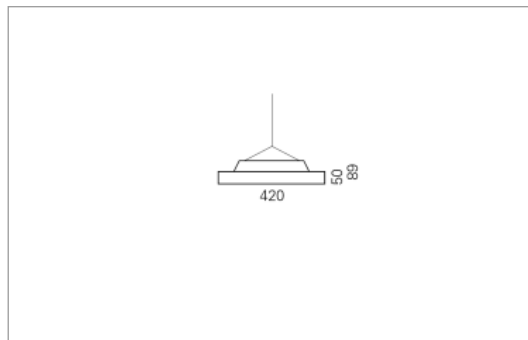


### Materialisierung:

Rückbau Aluminium farblos oder farbig eloxiert (auch RAL oder NCS möglich), Abdeckung unten Acrylglas satiniert oder prismatisch, 1.5m Kabel transparent und 1.5m Stahlseil

### Spezifikationen:

- einfache Montage dank Verschluss-System LR.click®
- homogene Auflösung der LED Punkte
- passive Kühlung
- elektronisches Betriebsgerät integriert
- Insekten- und staubdichte Leuchtenhaube
- für Notbeleuchtung geeignet
- auf ERCO Stromschiene montierbar



<b>Masse</b>	Ø420 x 89 mm
<b>Leuchtmittel</b>	LED
<b>Leuchten-Gesamtlichtstrom</b>	3200 lm
<b>Farbtemperatur</b>	3000K
<b>Leuchten-Lichtausbeute</b>	154.6 lm/W
<b>Farbwiedergabeindex Ra</b>	> 80
<b>Systemleistung</b>	20.7 W
<b>UGR quer / längs</b>	22.6/22.6
<b>Gewicht</b>	2.7 kg
<b>Dimmung</b>	Casambi, DALI, switchDim
<b>Lebensdauer</b>	50000 h
<b>Schutzart</b>	IP 20

Lichtstrom und elektrische Leistungsangabe unterliegen Initial einer Toleranz von bis zu +/- 10%, Farbtemperatur bis zu +/-150 Kelvin vom Nominalwert.