

# MARA Stehleuchte

## Montage

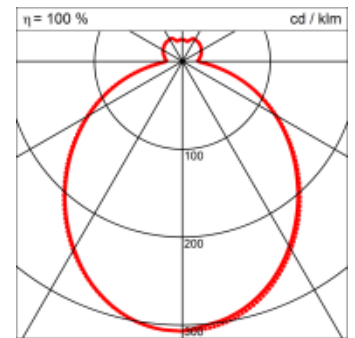
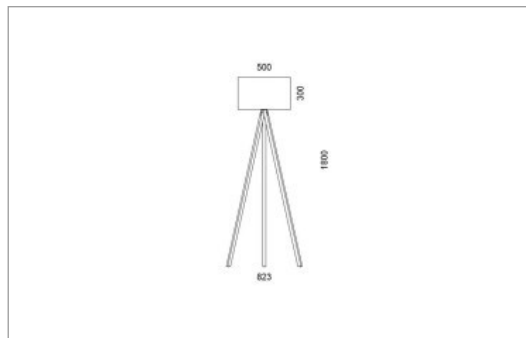


### Materialisierung:

textiler Lampenschirm, 3m Textilkabel mit Taster und Stecker, Standbein Holz, Acrylglas satiniert

### Spezifikationen:

- Direkt/Indirekt Lichtanteil 85:15
- passive Kühlung
- elektronisches Betriebsgerät integriert
- homogene Auflösung der LED Punkte
- System mit Berührungsschutz
- Schirm abwaschbar
- Holzbeine: Nussbaum oder Esche



<b>Masse</b>	Ø500 x 1800 mm
<b>Leuchtmittel</b>	LED
<b>Leuchten-Gesamtlichtstrom</b>	6700 lm
<b>Farbtemperatur</b>	4000K
<b>Leuchten-Lichtausbeute</b>	144.1 lm/W
<b>Farbwiedergabeindex Ra</b>	> 80
<b>Systemleistung</b>	46.5 W
<b>UGR quer / längs</b>	19.3/19.5
<b>Gewicht</b>	6.3 kg
<b>Lebensdauer</b>	50000 h

Lichtstrom und elektrische Leistungsangabe unterliegen Initial einer Toleranz von bis zu +/- 10%, Farbtemperatur bis zu +/-150 Kelvin vom Nominalwert.