

MARA Stehleuchte

Montage

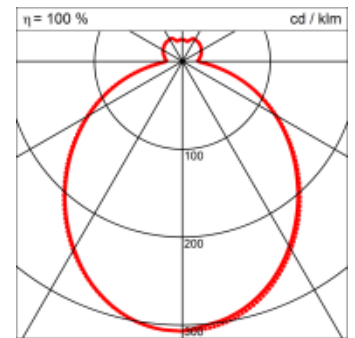
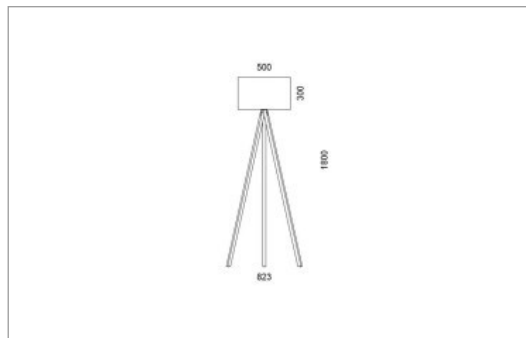


Materialisierung:

textiler Lampenschirm, 3m Textilkabel mit Taster und Stecker, Standbein Holz, Acrylglas satiniert

Spezifikationen:

- Direkt/Indirekt Lichtanteil 85:15
- passive Kühlung
- elektronisches Betriebsgerät integriert
- homogene Auflösung der LED Punkte
- System mit Berührungsschutz
- Schirm abwaschbar
- Holzbeine: Nussbaum oder Esche



Masse	Ø500 x 1800 mm
Leuchtmittel	LED
Leuchten-Gesamtlichtstrom	6500 lm
Farbtemperatur	3000K
Leuchten-Lichtausbeute	139.8 lm/W
Farbwiedergabeindex Ra	> 80
Systemleistung	46.5 W
UGR quer / längs	19.2/19.4
Gewicht	6.3 kg
Lebensdauer	50000 h

Lichtstrom und elektrische Leistungsangabe unterliegen Initial einer Toleranz von bis zu +/- 10%, Farbtemperatur bis zu +/-150 Kelvin vom Nominalwert.