

EIK Pendel

EIK, der freistrahlende Würfel strukturiert die Decke und möbliert den Raum. Die Deckenleuchten sind mit dem Montagesystem LR.snap® ausgerüstet. EIK eignet sich besonders in Verkehrs- und Erschliessungszonen, wird aber ebenfalls in Restaurants, in Sitzungsräumen und in Loungezonen angewandt.

Montage

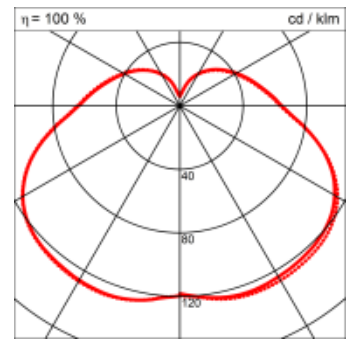
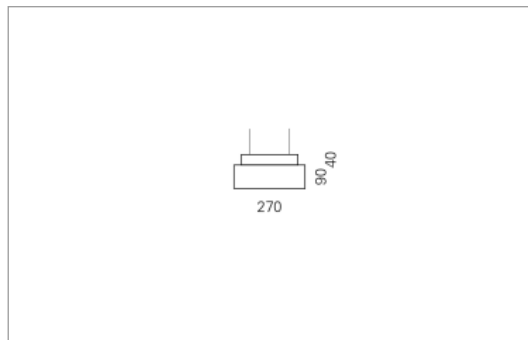


Materialisierung:

Acrylglas satiniert, Rückbau Aluminium farblos eloxiert, 1.5m Kabel transparent und 1.5m Stahlseil

Spezifikationen:

- einfache Montage dank Verschluss-System LR.click®
- Direkt/Indirekt Lichtanteil 70:30
- passive Kühlung
- elektronisches Betriebsgerät integriert
- homogene Auflösung der LED Punkte



Masse	270 x 270 x 130 mm
Leuchtmittel	LED
Leuchten-Gesamtlichtstrom	2200 lm
Farbtemperatur	4000K
Leuchten-Lichtausbeute	159.4 lm/W
Farbwiedergabeindex Ra	> 80
Systemleistung	13.8 W
UGR quer / längs	21.8/21.9
Gewicht	3 kg
Dimmung	DALI, switchDim, Casambi
Lebensdauer	50000 h
Schutzart	IP 20

Lichtstrom und elektrische Leistungsangabe unterliegen Initial einer Toleranz von bis zu +/- 10%, Farbtemperatur bis zu +/-150 Kelvin vom Nominalwert.