

# BREITSTRAHLER

## Pendel

TIEF- und BREITSTRAHLER, die Klassiker der 1940er Jahre, deren Produktion von LICHT+RAUM ab 1984 wieder aufgenommen wurde.

### Montage

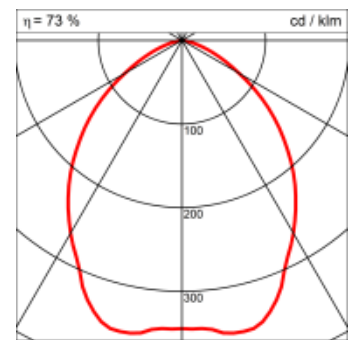
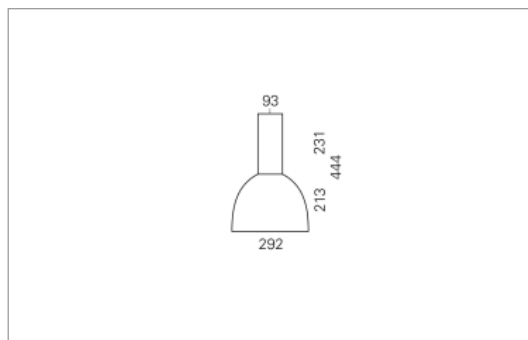


### Materialisierung:

Aluminium gedrückt und farblos eloxiert, 1.5m Kabel schwarz und 1.5m Stahlseil

### Ausführung:

Der BREITSTRAHLER Pendel ist in verschiedenen Grössen erhältlich. Er ist mit integrierter LED-Platine (Ø292x444) oder mit Fassung E27 (Ø292x400) ausgerüstet.



<b>Masse</b>	Ø292 x 444 mm
<b>Leuchtmittel</b>	LED
<b>Leuchten-Gesamtlichtstrom</b>	4800 lm
<b>Farbtemperatur</b>	4000K
<b>Leuchten-Lichtausbeute</b>	122.5 lm/W
<b>Farbwiedergabeindex Ra</b>	> 80
<b>Systemleistung</b>	28.6 W
<b>UGR quer / längs</b>	22.6/22.6
<b>Gewicht</b>	4 kg
<b>Dimmung</b>	DALI, switchDim, Casambi
<b>Lebensdauer</b>	47000 h
<b>Schutzart</b>	IP 20

Lichtstrom und elektrische Leistungsangabe unterliegen Initial einer Toleranz von bis zu +/- 10%, Farbtemperatur bis zu +/-150 Kelvin vom Nominalwert.