

BREITSTRAHLER

Pendel

TIEF- und BREITSTRAHLER, die Klassiker der 1940er Jahre, deren Produktion von LICHT+RAUM ab 1984 wieder aufgenommen wurde.

Montage

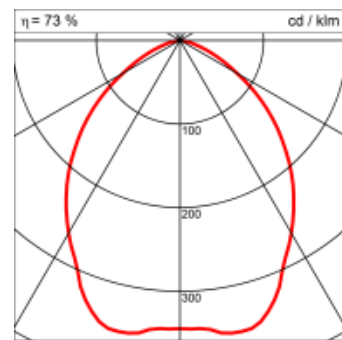
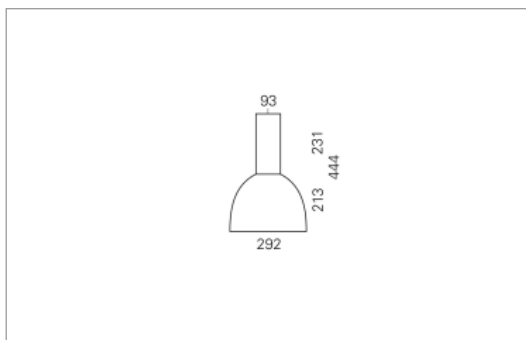


Materialisierung:

Aluminium gedrückt und farblos eloxiert, 1.5m Kabel schwarz und 1.5m Stahlseil

Ausführung:

Der BREITSTRAHLER Pendel ist in verschiedenen Grössen erhältlich. Er ist mit integrierter LED-Platine (Ø292x444) oder mit Fassung E27 (Ø292x400) ausgerüstet.



Masse	Ø292 x 444 mm
Leuchtmittel	LED
Leuchten-Gesamtlichtstrom	4600 lm
Farbtemperatur	3000K
Leuchten-Lichtausbeute	117.4 lm/W
Farbwiedergabeindex Ra	> 80
Systemleistung	28.6 W
UGR quer / längs	22.4/22.4
Gewicht	4 kg
Dimmung	DALI, switchDim, Casambi
Lebensdauer	47000 h
Schutzart	IP 20

Lichtstrom und elektrische Leistungsangabe unterliegen Initial einer Toleranz von bis zu +/- 10%, Farbtemperatur bis zu +/-150 Kelvin vom Nominalwert.