

## ARNO Pendelrohr

ARNO, sorgt mit sanftem Licht für Atmosphäre. Die freistrahkende Leuchte ist blendfrei und effizient. ARNO eignet sich für Schulzimmer, Foyers, für Eingangs- und Mehrzweckräume. ARNO wird in Pflegezentren und in Büros eingesetzt.

### Montage



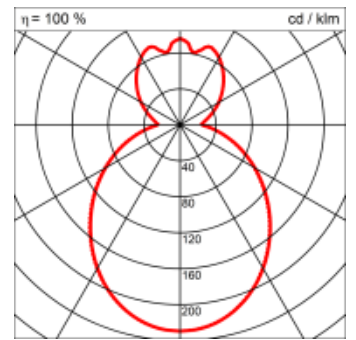
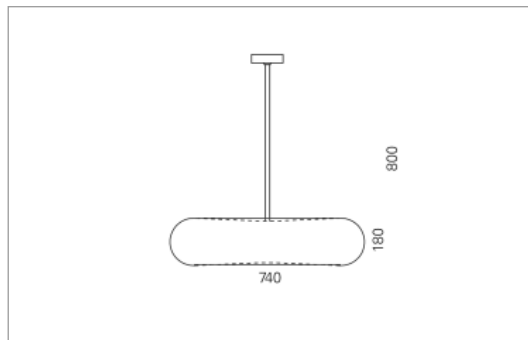
### Materialisierung:

Acrylglas satiniert tiefgezogen, Aluminium und Rosette farblos oder farbig eloxiert

### Spezifikationen:

- homogene Auflösung der LED Punkte
- Indirektlicht 33%
- passive Kühlung
- elektronisches Betriebsgerät integriert
- optisch geschlossenes System
- Aufhängung mittels Kugelgelenk bis zu 20° selbstnivellierend

Design: horisberger wagen



<b>Masse</b>	Ø740 x 800 mm
<b>Leuchtmittel</b>	LED
<b>Leuchten-Gesamtlichtstrom</b>	8800 lm
<b>Farbtemperatur</b>	4000K
<b>Leuchten-Lichtausbeute</b>	163.9 lm/W
<b>Farbwiedergabeindex Ra</b>	> 80
<b>Systemleistung</b>	53.7 W
<b>UGR quer / längs</b>	17.7/17.7
<b>Gewicht</b>	6 kg
<b>Dimmung</b>	DALI, switchDim, Casambi
<b>Lebensdauer</b>	50000 h
<b>Schutzart</b>	IP 20

Lichtstrom und elektrische Leistungsangabe unterliegen Initial einer Toleranz von bis zu +/- 10%, Farbtemperatur bis zu +/-150 Kelvin vom Nominalwert.