

## ALDO Pendelrohr

ALDO, der Strahler, rhythmisiert den Raum, setzt einen Akzent. ALDO mit gerichtetem Licht, wahlweise mit zusätzlichem Indirektlicht zur Deckenaufhellung. ALDO eignet sich überall da, wo Licht gelenkt und begrenzt werden soll. Über dem Esstisch, am Besprechungstisch, in der Lounge, über der Bar, am Empfangstresen.

### Montage

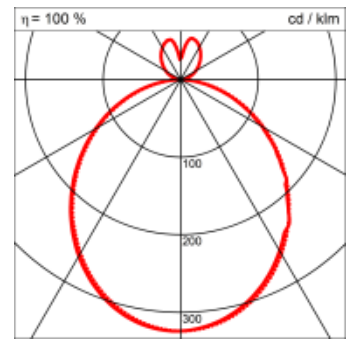
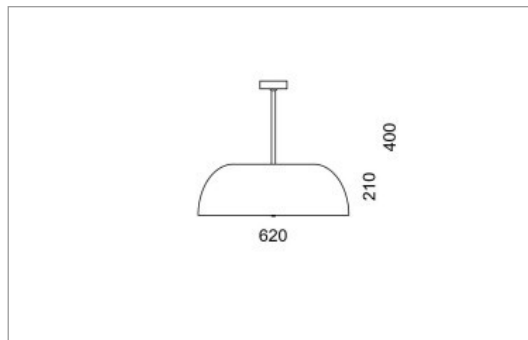


### Materialisierung:

Reflektor Aluminium farblos oder farbig eloxiert (auch RAL oder NCS möglich), Abdeckung unten Acrylglas satiniert

### Spezifikationen:

- homogene Auflösung der LED Punkte
- passive Kühlung
- elektronisches Betriebsgerät integriert



<b>Masse</b>	Ø620 x 400 mm
<b>Leuchtmittel</b>	LED
<b>Leuchten-Gesamtlichtstrom</b>	6800 lm
<b>Farbtemperatur</b>	3000K
<b>Leuchten-Lichtausbeute</b>	106.8 lm/W
<b>Farbwiedergabeindex Ra</b>	> 80
<b>Systemleistung</b>	63.7 W
<b>UGR quer / längs</b>	18.5/18.7
<b>Gewicht</b>	5.5 kg
<b>Lebensdauer</b>	50000 h

Lichtstrom und elektrische Leistungsangabe unterliegen Initial einer Toleranz von bis zu +/- 10%, Farbtemperatur bis zu +/-150 Kelvin vom Nominalwert.