

ALDO Pendel

ALDO, der Strahler, rhythmisiert den Raum, setzt einen Akzent. ALDO mit gerichtetem Licht, wahlweise mit zusätzlichem Indirektlicht zur Deckenaufhellung. ALDO eignet sich überall da, wo Licht gelenkt und begrenzt werden soll. Über dem Esstisch, am Besprechungstisch, in der Lounge, über der Bar, am Empfangstresen.

Montage

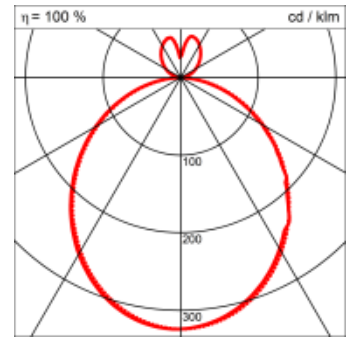
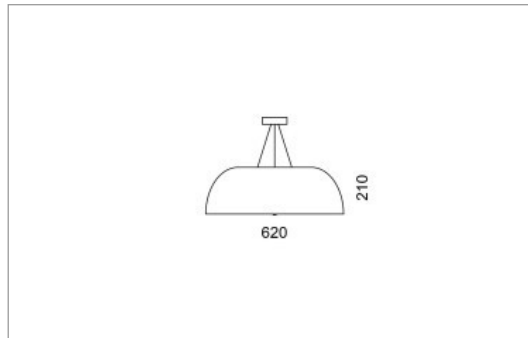


Materialisierung:

Reflektor Aluminium farblos oder farbig eloxiert (auch RAL oder NCS möglich), Abdeckung unten Acrylglas satiniert

Spezifikationen:

- homogene Auflösung der LED Punkte
- passive Kühlung
- elektronisches Betriebsgerät integriert



Masse	Ø620 x 210 mm
Leuchtmittel	LED
Leuchten-Gesamtlichtstrom	7200 lm
Farbtemperatur	4000K
Leuchten-Lichtausbeute	113 lm/W
Farbwiedergabeindex Ra	> 80
Systemleistung	63.7 W
UGR quer / längs	18.7/18.9
Gewicht	5 kg
Lebensdauer	50000 h

Lichtstrom und elektrische Leistungsangabe unterliegen Initial einer Toleranz von bis zu +/- 10%, Farbtemperatur bis zu +/-150 Kelvin vom Nominalwert.