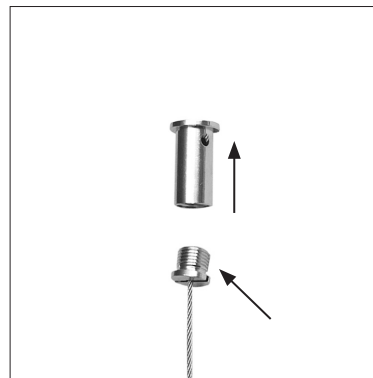
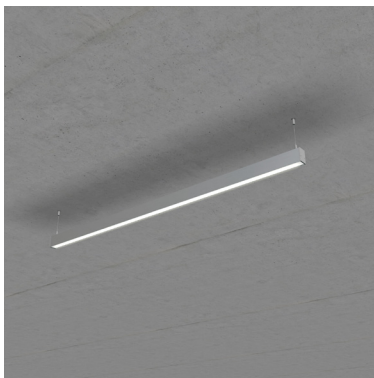
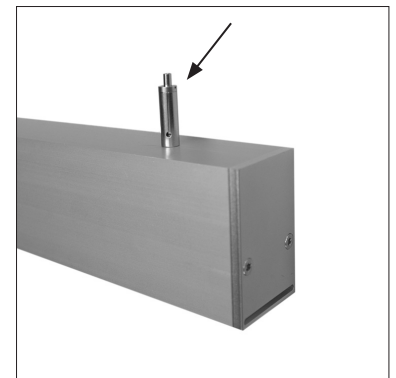


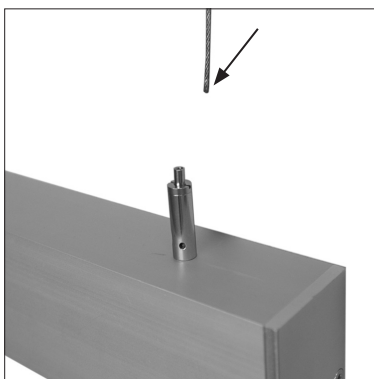
MONTAGEANLEITUNG - LED U70 PENDEL



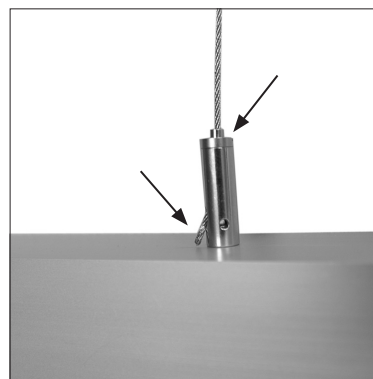
1



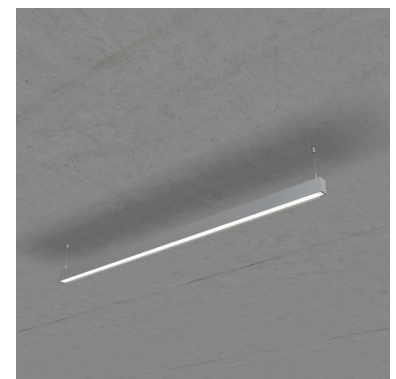
2



3



4



1 Deckenbefestiger mit einer Schraube an die Decke montieren. Schraubkappe mit Stahlseil in Deckenbefestiger schrauben und mit einem Schlitzschraubenzieher leicht anziehen. **2** Schnellversteller in die Gewinde in der Leuchte schrauben. **3** Stahlseile durch die Schnellversteller führen. **4** Durch Drücken am Drahtseilhalter die Seile auf die gewünschte Höhe einstellen. Überstehende Stahlseile kürzen.

Für weitere Informationen stehen wir Ihnen gerne zur Verfügung: 031 924 77 88